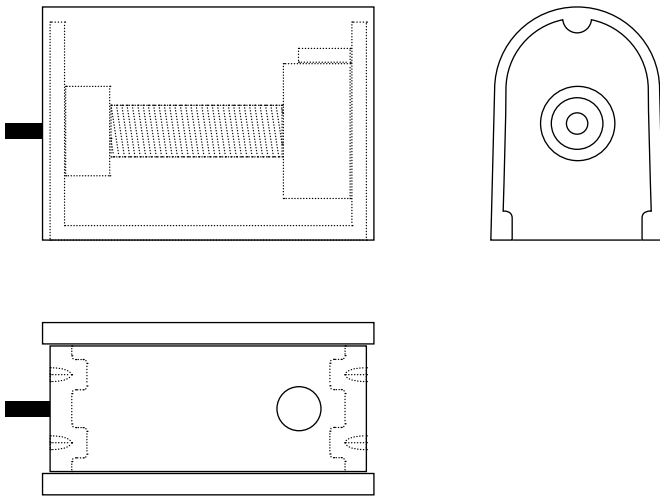


PLANUNGSHILFE / MONTAGEHILFE

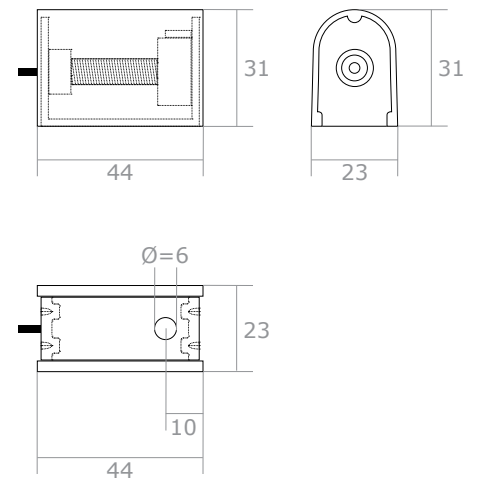
Seilspannsegel für Terrassen

Modellzeichnung im **Maßstab 1:1**

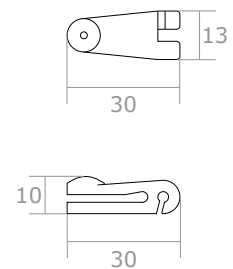
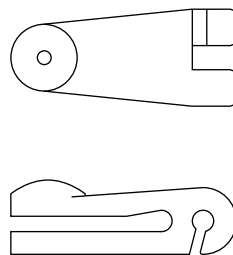
Halterung für Außenbereich klein



Bemaßung in **mm** (Maßstab 1:2)



Laufhaken



Feststeller

